

# 茵泰科Flexus® Combi金检检重一体机

金属检测、卫生设计和灵活集于一体



德国品质



## ① 优势

- 卫生型设计，易于清洁，帮助您进行高质量生产操作
- 电磁力补偿技术传感器，安全可靠
- 可配置的Flexus® Combi，更适合您的应用
- 和Vistus®金属检测机简单集成

*Flexus® Combi金检检重一体机将自动检重和金属检测技术合二为一，节省空间，更好质量控制。*

## 在单一系统中进行自动检重和金属检测

- ① 有了Flexus® Combi，就可以检查产品的重量和/或完整度，并优化填充过程。同时，包括磁性和非磁性金属，甚至非磁性的不锈钢在内的金属异物，都可以被可靠检出。
- ① Flexus® Combi非常容易集成到您现有的生产环境中。产品可以很容易的进行配置并快速切换。
- ① 卫生型设计，保证易于检查和清洁。
- ① 高分辨率的电磁力补偿传感器以及坚固的构造确保了称重精度和高达600件/分钟的产量。

## 灵活、卫生、高性能

Flexus® Combi金检检重一体机特别设计符合IFS和BRC等条例和标准。它可用于FPV（德国预包装法案）的法定计量检查，并符合OIML R51的MID标准。Flexus® Combi金检检重一体机智能、模块化和卫生型的设计可配置符合您的独特需求，为您面临的挑战提供适合的解决方案。



作为EHEDG成员，我们根据各种卫生型设计的条例来设计研发产品

### Flexus® Combi技术参数

例如标准偏差、测量误差、产量等实际数据，根据应用会有所不同

称重系统	WS 1 kg	WS 2 kg	WS 5 kg	WS 7 kg
毛重范围 [g]	最大1,000	最大2,000	最大5,000	最大7,000
最小允许校正值 [g]	0.1	0.2	1	1
由标准偏差导致的测量误差 [g]	从 5	从 20	从 100	从 100
标准产量 [件/分钟]	最大 600	最大 550	最大 450	最大 450
标准速度范围 [m/s]	0.2到1.5	0.2到1.2 0.5到1.5	0.2到1.0 0.5到1.4	0.2到1.0 0.5到1.4
称重皮带中心点距离 [mm]	210/310	300/350/400/450/500		
皮带宽度 [mm]	见版本表			
称重皮带滚轴直径 [mm]	22	30		
驱动	24 V免维护EC马达，带行星齿轮 马达控制，短路保护，带温度监测			
供电电压	115/230 V <sub>AC</sub> (+10%/-15%); 50/60 Hz (L1, N, PE)可切换			
功耗	大约600 VA			
操作压力	缺省设置: 推杆: 大约3 bar 气吹: 大约5 bar			
进料方向	从左往右或从右往左，请在订购时注明			
工作高度* [mm]	标准可调节支脚，500到1,400 卫生型可调节支脚，575到1,475 *工作高度低于650 mm（支脚可调节范围+/-25）并且使用收集箱时可能导致离地高度有限			
离地高度 [mm]	200，支脚可调整范围+/-25			
允许操作温度范围 [°C]	0 到 +40 (MID +5 到 +40)			
传送系统允许操作温度范围 [°C]	-10 到 +65 (WS 1 kg, 皮带, 根据需要可提供最高到100) -30 到 +70 (WS 1 kg, 圆皮带) -30 到 +80 (WS 2 到 7 kg, 圆皮带)			
防护等级	IP 54 (标准), IP65 (可选)			
尺寸	见图纸			
称重框架材质	1.4301不锈钢			
重量	300 kg到500 kg, 取决于版本			
发出空气噪音	A加权声压级 < 70 dB(A)			
输入	8/16 (可选) 数字输入, 24 V输入继电器隔离或光电耦合隔离, 取决于使用情况			
输出	8/16 (可选) 数字输出继电器隔离或光电耦合隔离, 取决于使用情况 2 模拟输出 0-20 mA, 0-10 V 电压输出: 负载 ≥ 2 kΩ 电流输出: 负载 ≤ 3 Ω			

## 技术参数

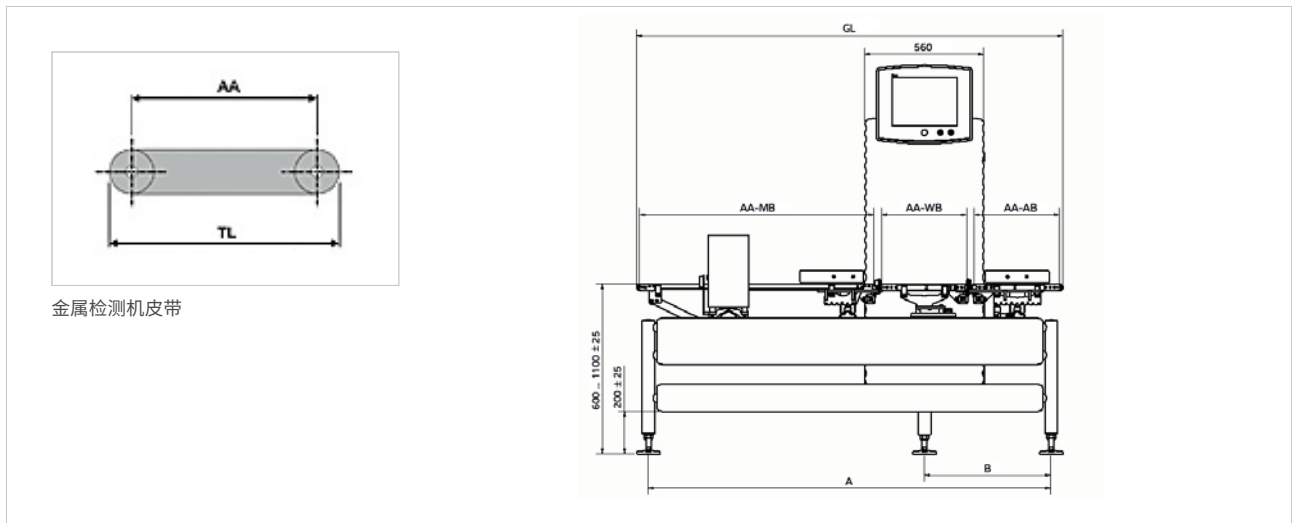
挑选各种选项和功能，生成您自己的Flexus® Combi金检检重一体机，我们很乐意提供建议！

Flexus® Combi金检检重一体机 - 标准版	
对话PC	10 Flexus®: 10.4英寸彩色显示屏，带键盘
重量显示	可选毛重、净重或差重
操作显示	可选分布、产出、产量、平均值图、大号重量输出
操作模式	AWC评估分类；自由选择类别限值；3-或5-级分类，所有登录产品统计，电磁力补偿传感器，200种产品记忆，程序对话语言选择，错误报告监测，辅助功能：诊断和服务，数据存储存储在电池备份的内存中，配料模式，传感器自动清零设置，程序控制皮带速度
数字输入	隐藏称重器，事件计数器，外部错误信息
数字输出	输入/配料，3/5级分类，总计数/预选计数，错误信息输出，时间单位控制分类
剔除系统	一个剔除器包括：推杆或气吹（取决于产品尺寸）
称重皮带	不同长度和宽度
金属检测功能	产品效应最小化，检查使用部件，测试部件检查，金属累计，负金属检测

Flexus® Combi - 符合更多要求的选项		
连接性	总线	PROFIBUS-DP、PROFINET IO、DEVICENET
	数据通讯	
	工厂总线TCP/IP、以太网	XML客户端、XML服务器，可用于SPC@Enterprise和OPC DA服务器
	单独重量值输出，用于外部评估和连接到客户系统	串行口：RS 422、RS 232或电流回路 此处所有接口都免于反馈，不需要保护
	SPC@REMOTE	远程控制检重秤，适用于各种不同应用
软件/程序	填充嘴评估	每个填充嘴的统计和总体统计
	校正认证	符合OIML R51 -MID
	控制功能	完整度检查/浮点平均值，通过输入包装控制重量进行精确度检查，自动包装取样检查上游填充器 USB打印 登录系统用于外部打印机
	容量评估	不带空气浮力校正，带有空气浮力校正
	带显示的趋势控制器	3点控制+/-控制信号，3点控制带有脉冲包，集成控制器0-20 mA/0-10 V
	客户定义的权限控制（审查链），符合FDA 21 CFR Part 11 <sup>†</sup>	参数根据FDA要求进行数据电子存储和电子签名
控制	3-级/5-级分类显示	3-级信号灯、5-级信号灯、隔离输出、3-级信号灯隔离输出、5-级信号灯隔离输出
	剔除系统	用户分级/剔除设备控制
	监测功能	
	压缩空气监测	隔离输出、皮带停止
	剔除监测	隔离输出
	产品流	带有皮带停止的隔离输出
	包装长度/间隔监测	使用额外的光栅
	填充量监测	
	收集容器	带有灯光的隔离输出
	错误重量	
生产监测	监测平均重量值和各级剔除（仅3级分类）	
用路径循环分类/取代传感器		
机械设计	对话PC	15 Flexus®: 15英寸彩色触摸屏
	紧急停止按钮	置入PC面板
	错误重量收集容器	塑料材质（用于最大产品重量500 g且最大皮带宽度200 mm）或不锈钢材质
	剔除系统	摇杆、摇摆臂、多级剔除器
	传送跑道	仅适用于WS 1 kg/2 kg - 最大皮带宽度200 mm 防风罩、外罩、LED、声音警报、IP65、导轨、侧边夹持、独立传感器和称重皮带、称重系统和显示电气件、远程终端独立安装、多线系统、卫生型可调节支脚、额外输入或输出皮带
金属检测选项	Vistus®同步光栅	
	金属检测功能	产品流监测、金属单独提醒、路径循环金属检测机、密码保护收集容器（数字锁）、FDA 21 CFR Part 11审查链，外部检测要求、收集容器填充量监测

# 图纸

## 前视图



金属检测机皮带

上图举例所示运输方向为从左到右

AA-MB	金属检测机皮带中心点距离 [mm]
AA-WB	称重皮带中心点距离 [mm]
AA-AB	输出皮带中心点距离 [mm]
C	金属检测机线圈通道高度 [mm]
A	不同, 见图纸 [mm]
B	不同, 见图纸 [mm]
GL	总长度 [mm]
u	金属检测机线圈向上安装

适用于皮带宽度 BB = 150/200/250/300, 输出皮带可提供额外长度, 中心点距离AA = 550/600/650/700.

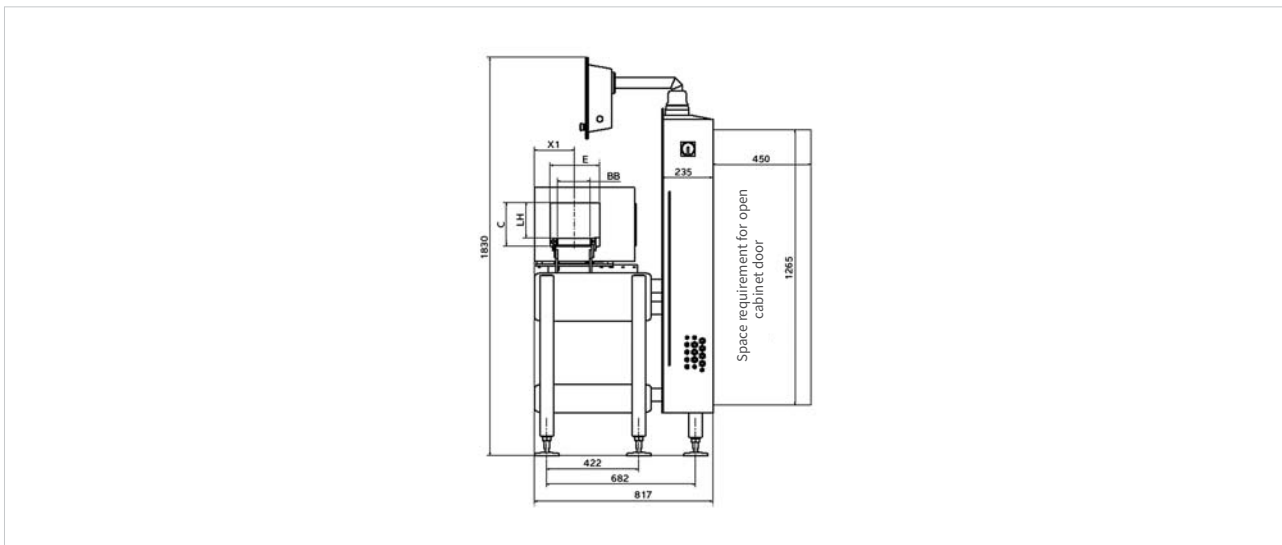
尺寸表：WS 1 kg

AA-MB	AA-WB	AA-AB	C	A	B	GL
900	210	350	90, 125, 150	1,440	445	1,550
		400		1,490	495	1,600
		450		1,540	545	1,650
		500		1,590	595	1,700
1,000	210	350	90, 125, 150	1,540	445	1,650
		400		1,590	495	1,700
		450		1,640	545	1,750
		500		1,690	595	1,800
1,100	210	350	90, 125, 150, 200, 275u, 375u	1,640	445	1,750
		400		1,690	495	1,800
		450		1,740	545	1,850
		500		1,790	595	1,900
800	310	300	90, 125, 150	1,390	445	1,500
		350		1,440	495	1,550
		400		1,490	545	1,600
		450		1,540	595	1,650
		500		1,590	645	1,700
900	310	300	90, 125, 150	1,490	445	1,600
		350		1,540	495	1,650
		400		1,590	545	1,700
		450		1,640	595	1,750
		500		1,690	645	1,800
1,000	310	300	90, 125, 150, 200, 275u, 375u	1,590	445	1,700
		350		1,640	495	1,750
		400		1,690	545	1,800
		450		1,740	595	1,850
		500		1,790	645	1,900
1,100	310	300	90, 125, 150, 200, 275u, 375u	1,690	445	1,800
		350		1,740	495	1,850
		400		1,790	545	1,900
		450		1,840	595	1,950
		500		1,890	645	2,000

尺寸表：WS 2/5/7 kg

AA-MB	AA-WB	AA-AB	C	A	B	GL						
800	300	300	90, 125, 150	1,390	445	1,500						
		350		1,440	495	1,550						
		400		1,490	545	1,600						
		450		1,540	595	1,650						
		500		1,590	645	1,700						
900	300	300	90, 125, 150	1,490	445	1,600						
		350		1,540	495	1,650						
		400		1,590	545	1,700						
		450		1,640	595	1,750						
		500		1,690	645	1,800						
1,000	300	300	90, 125, 150, 200, 275u, 375u	1,590	445	1,700						
		350		1,640	495	1,750						
		400		1,690	545	1,800						
		450		1,740	595	1,850						
		500		1,790	645	1,900						
1,100	300	300	90, 125, 150, 200, 275u, 375u	1,690	445	1,800						
		350		1,740	495	1,850						
		400		1,790	545	1,900						
		450		1,840	595	1,950						
		500		1,890	645	2,000						
800	350	350	90, 125, 150	1,490	520	1,600						
		400		1,540	570	1,650						
		450		1,590	620	1,700						
		500		1,640	670	1,750						
		350		1,590	520	1,700						
900	350	400	90, 125, 150	1,640	570	1,750						
		450		1,690	620	1,800						
		500		1,740	670	1,850						
		350		1,690	520	1,800						
		1,000		350	400	90, 125, 150, 200, 275u, 375u	1,740	570	1,850			
450	1,790		620		1,900							
500	1,840		670		1,950							
350	1,790		520		1,900							
1,100	350		400		90, 125, 150, 200, 275u, 375u		1,840	570	1,950			
		450	1,890	620		2,000						
		500	1,940	670		2,050						
		400	1,690	595		1,800						
		900	400	450		90, 125, 150	1,740	645	1,850			
500	1,790			695	1,900							
400	1,790			595	1,900							
1,000	400			450	90, 125, 150		1,840	645	1,950			
				500			1,890	695	2,000			
		400	1,890	595		2,000						
		1,100	400	450		90, 125, 150, 200, 275u, 375u	1,940	645	2,050			
				500			1,990	695	2,100			
450	1,790			670	1,900							
900	450			500	90, 125, 150		1,840	720	1,950			
				450			1,890	670	2,000			
		1,000	450	500		90, 125, 150	1,940	720	2,050			
				450			1,990	670	2,100			
				1,100			450	500	90, 125, 150, 200, 275u, 375u	2,040	720	2,150
500	1,890				745			2,000				
900	500				500			90, 125, 150		1,990	745	2,100
		1,000	500		500	90, 125, 150				2,090	745	2,200
					1,100					500	500	90, 125, 150, 200, 275u, 375u

# 侧视图



BB-MB	金属检测机皮带宽度 [mm]
BB-WB	称重皮带宽度 [mm]
E	金属检测机线圈通道宽度 [mm]
C	金属检测机线圈通道高度 [mm]
LH	离地高度 [mm]
X1	不同, 见尺寸图 [mm]
u	金属检测机线圈向上安装

尺寸表: WS 1 kg

BB-MB	BB-WB	E	C	LH	X1
150	50	225	90	50	183
			125	85	
			150	110	
			200	160	
		200	275u	235	
			375u	335	
150	100	225	90	50	183
			125	85	
			150	110	
			200	160	
		200	275u	235	
			375u	335	
150	150	225	90	50	183
			125	85	
			150	110	
			200	160	
		200	275u	235	
			375u	335	
200	200	275	90	50	208
			125	85	
			150	110	
			200	160	

尺寸表: WS 2/5/7 kg

BB-MB	BB-WB	E	C	LH	X1
150	150	225	90	50	183
			125	85	
			150	110	
		200	200	160	
			275u	235	
			375u	335	
200	200	275	90	50	208
			125	85	
			150	110	
			200	160	
250	250	325	90	50	233
			125	85	
			150	110	
			200	160	
300	300	375	90	50	258
			125	85	
			150	110	
			200	160	

## 版本

AA	中心点距离 [mm]
BB	皮带宽度 [mm]
C	金属检测机线圈通道高度 [mm]
u	金属检测机线圈向上安装
●	圆皮带或皮带版本
■	皮带版本

## WS 1 kg

BB x AA [mm]			C
金属检测机皮带 ■	称重皮带 ●	输出皮带 ■	
150 x 800	50 x 310	150 x 300/350/400/450/500	90/125/150
	100 x 310		
	150 x 310		
150 x 900	50 x 210	150 x 350/400/450/500	90/125/150
	100 x 210		
	150 x 210		
150 x 900	50 x 310	150 x 300/350/400/450/500	90/125/150
	100 x 310		
	150 x 310		
150 x 1,000	50 x 210	150 x 350/400/450/500	90/125/150
	100 x 210		
	150 x 210		
150 x 1,000	50 x 310	150 x 300/350/400/450/500	90/125/150/200/275u/375u
	100 x 310		
	150 x 310		
150 x 1,100	50 x 210	150 x 350/400/450/500	90/125/150/200/275u/375u
	100 x 210		
	150 x 210		
150 x 1,100	50 x 310	150 x 300/350/400/450/500	90/125/150/200/275u/375u
	100 x 310		
	150 x 310		
200 x 800	200 x 310	200 x 300/350/400/450/500	90/125/150
200 x 900	200 x 210	200 x 350/400/450/500	90/125/150
200 x 900	200 x 310	200 x 300/350/400/450/500	90/125/150



BB x AA [mm]			C
金属检测机皮带 ■	称重皮带 ●	输出皮带 ■	
200 x 1,000	200 x 210	200 x 350/400/450/500	90/125/150
200 x 1,000	200 x 310	200 x 300/350/400/450/500	90/125/150/200/275u/375u
200 x 1,100	200 x 210	200 x 350/400/450/500	90/125/150/200/275u/375u
200 x 1,100	200 x 310	200 x 300/350/400/450/500	90/125/150/200/275u/375u

WS 2/5/7 kg

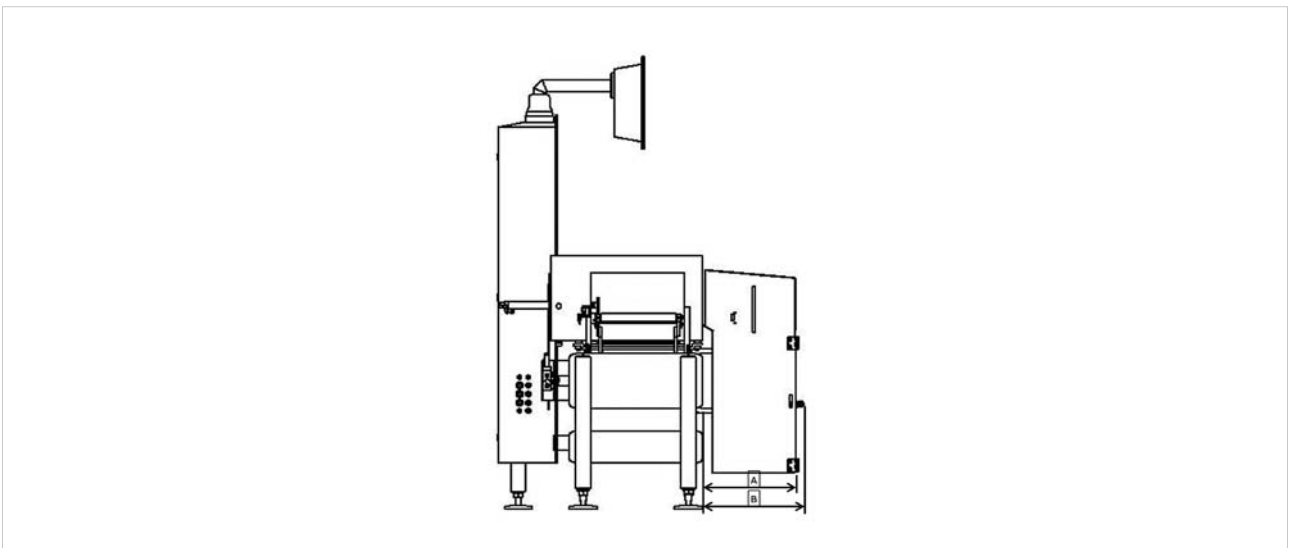
AA [mm]				C
BB [mm]	金属检测机皮带 ■	称重皮带 ■	输出皮带 ■	
150	800	300	300/350/400/450/500	90/125/150
		350	350/400/450	
	900	300	300/350/400/450/500	90/125/150
		350	350/400/450/500	
		400	400/450/500	
		450	450/500	
		500	500	
	1,000	300	300/350/400/450/500	90/125/150/200/275u/375u
		350	350/400/450/500	
		400	400/450/500	90/125/150
		450	450/500	
		500	500	
	1,100	300	300/350/400/450/500	90/125/150/200/275u/375u
		350	350/400/450/500	
		400	400/450/500	
		450	450/500	
500		500		
200	800	300	300/350/400/450/500	90/125/150
		350	350/400/450/500	
	900	300	300/350/400/450/500	90/125/150
		350	350/400/450/500	
		400	400/450/500	
		450	450/500	
		500	500	
	1,000	300	300/350/400/450/500	90/125/150/200
		350	350/400/450/500	
		400	400/450/500	90/125/150
		450	450/500	
		500	500	
	1,100	300	300/350/400/450/500	90/125/150/200
		350	350/400/450/500	
		400	400/450/500	
		450	450/500	
500		500		
250	800	300	300/350/400/450/500	90/125/150
		350	350/400/450/500	
	900	300	300/350/400/450/500	90/125/150
		350	350/400/450/500	
		400	400/450/500	
		450	450/500	
		500	500	
	1,000	300	300/350/400/450/500	90/125/150/200
		350	350/400/450/500	
		400	400/450/500	90/125/150
		450	450/500	
		500	500	
	1,100	300	300/350/400/450/500	90/125/150/200
		350	350/400/450/500	
		400	400/450/500	
		450	450/500	
500		500		

WS 2/5/7 kg

AA [mm]				C	
BB [mm]	金属检测机皮带 ■	称重皮带 ■	输出皮带 ■		
300	800	350	350/400/450/500	90/125/150	
		350	350/400/450/500		
	900	400	400/450/500		
		450	450/500		
		500	500		
		350	350/400/450/500		90/125/150/200
	1,000	400	400/450/500		
		450	450/500		
		500	500		
		1,100	350	350/400/450/500	90/125/150/200
			400	400/450/500	
			450	450/500	
500	500				

## 版本

下图显示Flexus® Combi与收集容器（可选），容器由塑料或不锈钢制造，都可提供不同尺寸。



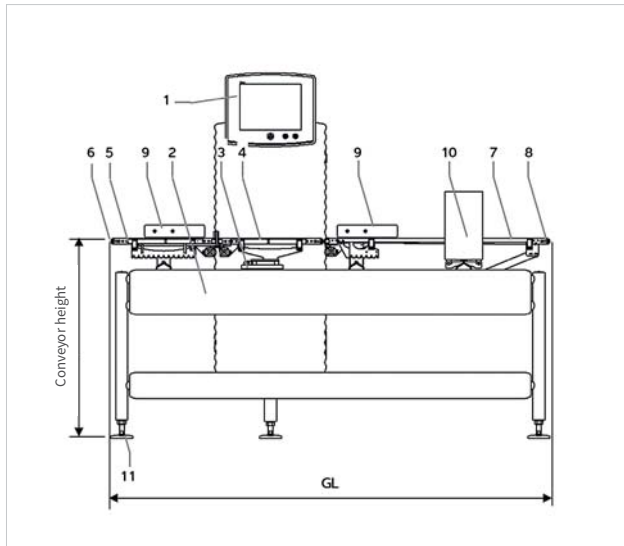
A	收集箱最小深度 [mm]
B	收集箱最大深度（包括钥匙）

材质	A [mm]	B [mm]
塑料	272	303
不锈钢	372	403

## 产品描述

### 机械制造

Flexus® Combi是Flexus® 检重秤和Vistus®-S金属检测机的集合。它通过统一的终端操作。系统不仅可以检测金属污染的产品，也可以运送检测产品重量



- 1 显示和远程终端
- 2 称重器框架
- 3 传感器
- 4 称重皮带
- 5 金属检测皮带
- 6 连接到客户的输入皮带
- 7 输出皮带
- 8 连接到客户的输出皮带
- 9 剔除器
- 10 金属检测机
- 11 主轴可调节支脚

三块式皮带系统传送产品。系统中所有传送带(4、5、7)以同样速度运行，保证产品顺利上下称重皮带。称重自动进行无需操作人员干预。重量值和质量单位会显示在显示器上。

#### 称重器框架和控制开关箱

称重器框架(2)上安装有横杆。称重和传送系统连接在横杆上。具有正弦外壳轮廓的柱柜由夹紧装置附接到称重器框架。称重器框架的工作高度取决于框架支腿的长度。更改调节框架支腿可以调节工作高度。主轴可调节支脚(11)可对工作高度进行小的调节。显示和远程终端安装在控制开关箱前面。

#### 传感器

传感器(3)是单体电磁力补偿(EMFC)传感器，不锈钢外壳。提供最大精确度，特别短的稳定时间和过载保护。

#### 传送系统

传送皮带用于产品传送 (WS 1 kg称重皮带也可使用圆皮带)。皮带框架上装有皮带快速夹紧装置和铰链，成为可移动的传送系统。这样，传送带就可以移除/安装/替换而无需额外工具。金属检测机上必须使用“非抗静电”皮带。“非抗静电”皮带对于检测线圈的磁场没有影响，特别适合与金属检测机一起优化使用。但是需要确保“非抗静电”皮带不会带电，造成静电放电。由于技术程序原因必须使用非抗静电皮带时，必须预料到由于皮带连接点引起的破坏性信号会对灵敏度产生干扰。传送皮带必须不含任何金属杂质。如果在皮带结构上焊接或研磨，甚至焊接或磨珠落在皮带上并在那里退火，传送带就可能带有金属杂质。金属检测机、称重皮带和输出皮带分别由三个EC减速电机驱动，动力通过齿形带传递。

- 金属检测机皮带(5)将产品从上游机器上传入
- 称重皮带(4)将产品传送通过。产品经过称重皮带时，它们在移动或静止状态下得到称重。
- 输出皮带 (7)将产品传送通过金属检测机线圈

### 控制电气件

称重功能的显示和远程终端基于工业PC，带有32位多任务操作系统，数据存储在内置无磨损的紧凑型闪存卡。电气件外壳是抛光不锈钢。控制箱通过带有后部紧固件的连续开关箱门开启。控制箱中包括有电源模块、电子评估单元元件、显示模块电源和马达控制供电模块。主开关、显示和远程元件也都安装在控制开关箱中。传送系统的开始/停止键位于显示和远程终端(1)前方，可以方便进行人体工学操作。

### 剔除器(9)

金属检测机皮带区域和输出皮带区域的框架横梁上装有2个气吹喷嘴（WS 1 kg型号）或2个气动推杆（WS2-7 kg型号），用来确保不同重量或被污染产品的可靠剔除。包括有过滤压力控制阀。

### 金属检测机

金属检测机(10)保护消费者不受金属污染物影响，包括加工机械不被金属污染物损坏。它可以检测出磁性金属、高合金钢和非磁性金属（铜、黄铜、铝、铅等）

### 橡胶粘合金属元件

为了防止金属检测机受皮带结构振动的影响并将金属检测机和皮带结构电绝缘，金属检测机必须在工厂中安装四个橡胶粘合金属元件。

金属检测机通过橡胶粘合金属原件与皮带结构相连或安装于单独的支架上。

### 光栅

使用推杆或气吹剔除异形产品时需要使用光栅，以精确控制剔除器。光栅用于使金属信号与产品同步。

### 位移传感器

传送带具有不同皮带速度时，剔除动作时间就是一个变量。这时需要一个位移传感器来生成与距离成正比的脉冲。距离脉冲由驱动马达生成。

### 检测线圈

具有不同尺寸的矩形线圈放置于1.4301不锈钢的外壳中，各边密封。检测线圈的选择（见尺寸表）规律为：

- 通道宽度：检测线圈的通道宽度（尺寸表中的E）由传送带宽度（BB）决定
- 通道高度：检测灵敏度首先取决于通道高度，因此应当选择所需要的最低高度。通道高度（尺寸表中的C）应当在最大产品高度增加40 mm来决定。
- 型号名称：型号名称包括通道宽度（尺寸表中的E）和通道高度（尺寸表中的C），单位cm。例如：22.5 x 9 Vistus®-S：通道宽度225 mm，通道高度90 mm（净高度 = 50 mm，尺寸表中的LH）

此数据表中呈现的产品和解决方案特别适用于以下行业：

